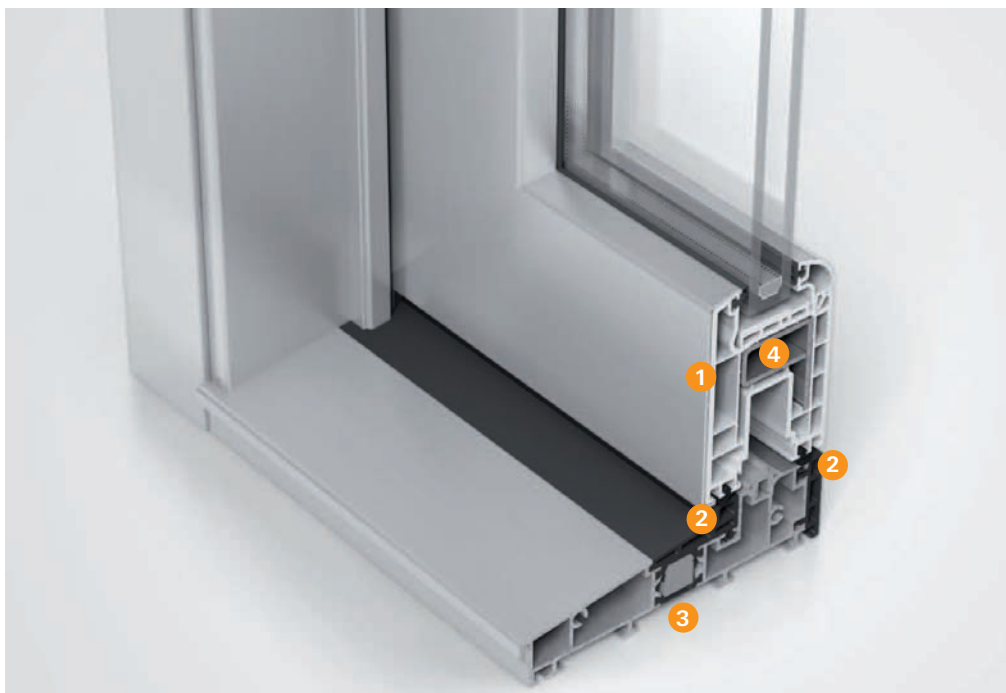


Corona CT 70 HS



- 1 Tecnología de 3 cámaras**

Gran aislamiento térmico, que se traduce en un alto ahorro energético.
Coeficiente de aislamiento térmico del perfil $U_f \leq 1,8 \text{ W/m}^2\text{K}$.
- 2 Doble Junta**

Doble junta de cierre, tanto en las hojas fijas como en las móviles, además de la triple junta en la unión central de las hojas. Así se consiguen unos excelentes valores de impermeabilidad al aire, estanqueidad al agua y aislamiento acústico.
- 3 Rotura térmica en el umbral de aluminio**

Con ello se evita la transmisión térmica entre el exterior y el suelo interior.
- 4 Refuerzo de acero**

Para dotar de estabilidad y resistencia a la corredera, especialmente importante en elementos de grandes dimensiones.
- 5 Rotura térmica en el refuerzo de aluminio del perfil de marco**

Con lo que se mejora el aislamiento térmico además de la resistencia.

Schüco International KG
www.schuco.es

Schüco fomenta y utiliza las siguientes iniciativas:

 **Rewindo**
PVC en el circuito de materiales.



Aluminio y medioambiente en la construcción de ventanas y fachadas.

Corona CT 70 HS

La Corredera Elevadora de PVC para terrazas, balcones e invernaderos

